



Zeszyty Naukowe

Instytutu Gospodarki Surowcami Mineralnymi i Energią
Polskiej Akademii Nauk

rok 2017, nr 101, s. 101–116

Zbigniew RAK*, Jerzy STASICA*, Zbigniew BURTAN**

Skuteczne rozwiązania w systemie wysokiego kotwienia dla wzmocnienia obudowy podporowej

Streszczenie: Rola wysokiego kotwienia górotworu z wykorzystaniem kotwi strunowych dla wzmocnienia obudów podporowych w polskim górnictwie węgla kamiennego systematycznie rośnie. Jest to związane głównie z koniecznością zwiększania nośności systemów obudowy podporowej wobec coraz trudniejszych warunków obciążeniowych powodowanych głównie wzrostem głębokości, rozbudowaną tektoniką i wpływami eksploatacji dokonanej w aktualnie wybieranych złożach. Nie bez znaczenia jest tu także fakt stosowania coraz większych przekrojów wyrobisk, powodowany zarówno względami energomaszynowymi, jak i wentylacyjnymi. Wobec zaistniałych w ostatnim czasie zawałów wyrobisk w obudowie podporowej problem poszukiwania nowych rozwiązań w zakresie obudów podporowo-kotwowych nabiera szczególnego znaczenia. Artykuł w pierwszej części prezentuje zakres stosowania wysokiego kotwienia w polskich kopalniach węgla kamiennego. Przytaczane przykłady pochodzą z wdrożeń zrealizowanych w ciągu kilkunastu ostatnich lat z udziałem autorów niniejszego artykułu. Przedstawiono m.in. rozwiązania przykotwiania wyrobisk przyścianowych, również tych utrzymywanych za ścianą, przecinek rozruchowych oraz skrzyżowań wyrobisk korytarzowych. W następnej części artykułu zaprezentowano rolę wykładki mechanicznej w zapewnieniu właściwej współpracy obudowy kotwowej z podporową. Szczególną uwagę zwrócono na zasadność stosowania sprężania górotworu poprzez nadawanie naciągu wstępnego. Przedstawiono możliwość jednoczesnego wykorzystania kotwi dla potrzeb bezpodporowego utrzymania skrzyżowania ściana-chodnik i bezpośredniego wzmocnienia górotworu stropowego poprzez wykorzystanie kotwi strunowych z podwójnym zamkiem opartym na zacisku Gifforda.

Słowa kluczowe: wzmocnienie obudowy, przykotwienie obudowy podporowej, kotew strunowa, wykładka mechaniczna, naciąg wstępny

Effective solutions in the long rock bolting system for strengthening the standing support

Abstract: The role of long rock bolting of rock mass using cable bolts for reinforcing arch yielding support in the Polish hard coal mining is steadily increasing. This is mainly related to the necessity of increasing the bearing capacity

* Dr inż., ** Dr hab. inż., AGH Akademia Górniczo-Hutnicza, Kraków; e-mail: zrak@agh.edu.pl

of the steel arching systems regarding increasingly difficult load conditions caused mainly by the increase in depth, the expanded tectonics and the influences of exploitation in the currently selected deposits. Also, the fact of applying more and more larger cross-sections of excavations brought about both energy-mechanical and ventilation considerations is not insignificant. In view of the recent increase of rock falls in excavations performed in lining support, the problem of finding new solutions in the case of combined steel arch yielding with rock bolt support takes on special significance. In the first part the article presents the range of long bolting in Polish hard coal mines. All of the cited examples came from introduced implementations over the past several years with the participations of the authors of this article. The solutions of using rock bolting in the maingate and tailgate also those maintained behind the longwall face and open-off cross cuts were presented. In the next part of article, the role of mechanical lining to ensure the proper cooperation of the rock bolt with arch yielding support was introduced. Particular attention was paid to the validity of using rock mass compression by pre-tensioning. The possibility of the simultaneous use of rock bolts for purpose of non-support maintenance of crossing longwall face and roadways and the direct reinforcement of the roof rock mass by means of using string bolts with double lock based on the Gifford clamp was presented.

Keywords: reinforcement of support, reinforcement of arch yielding support by means of rock bolts, string rock bolt, mechanical lining, pre-tensioning

Wprowadzenie

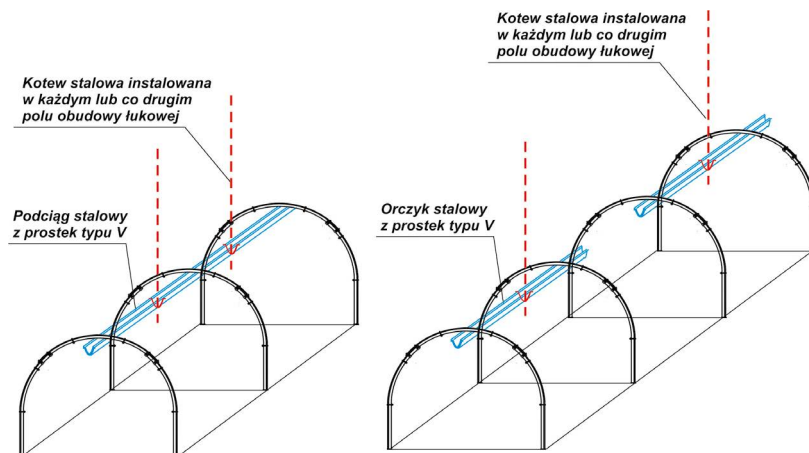
Od lat dziewięćdziesiątych ubiegłego wieku obudowa kotwowa wykorzystywana jest w polskim górnictwie węgla kamiennego do wzmacniania odrzwi obudowy podporowej. Przykotwienie łuków obudowy ma na celu głównie zwiększenie nośności odrzwi, co w efekcie przekłada się na poprawę stateczności obudowy wyrobisk górniczych. Świadczą o tym nie tylko obserwacje i wyniki pomiarów dołowych, ale także badania stanowiskowe. Najnowsze badania w tym zakresie, których zasadniczym celem było wyznaczenie charakterystyk pracy przykotwionych odrzwi, dowodzą, że odpowiednio zastosowane kotwy pozwalają na zwielfokrotnienie nośności obudowy łukowej (Wardas i in. 2016). Coraz większa głębokość eksploatacji przy rozbudowanej tektonice polskich kopalń oraz liczne zaszcności eksploatacyjne powodują, że technika zwiększania nośności odrzwi poprzez ich przykotwienie staje się koniecznością. Jedyną bowiem alternatywą dla tego systemu wzmacniania obudowy podporowej jest kosztowne zmniejszanie podziałki odrzwi przy coraz cięższych kształtownikach. Z kolei zwiększanie udziału stali w procesie drążenia wyrobisk powoduje nie tylko wzrost kosztów materiałowych, ale także mocno obciąża systemy transportu dołowego, obniża komfort pracy, a co najważniejsze – wpływa wyraźnie na obniżenie postępów i tym samym wydajności załóg przodkowych.

Jakkolwiek świadomość konieczności stosowania obudowy kotwowej dla wzmacniania obudowy łukowej jest już bardzo wysoka wśród załóg kopalnianych, należy zaznaczyć, że rozwiązanie to wciąż nie jest jeszcze standardem we wszystkich polskich kopalniach węgla kamiennego. Z drugiej strony od kilku lat obserwuje się również niepokojący zastój w rozwoju technologii przykotwiania odrzwi w naszym kraju. Praktycznie nie zmienia się konstrukcja kotwi, sposób ich instalowania czy sprzęt do kotwienia. Obserwując światowe trendy w rozwoju technik kotwienia prowadzące do zwiększenia ich efektywności, a głównie poprawy współpracy z górotworem, należy stwierdzić że wypracowane u nas ponad 20 lat temu rozwiązania są już nieco archaiczne. W niniejszym artykule dokonano krótkiego przeglądu współczesnych technik przykotwiania obudowy podporowej, a także zasygnalizowano kierunki moderniza-

cji systemu wysokiego kotwienia dla warunków polskich kopalń węgla kamiennego, których podjęcie powinno skutkować poprawą bezpieczeństwa prowadzenia robót i zmniejszeniem kosztów drążenia wyrobisk przygotowawczych. Najistotniejsze z nich, zdaniem autorów, to wprowadzenie systemów kotwienia z naciągiem wstępnym, zwiększenie nośności kotwi, stosowanie wklejania kotwi na całej długości oraz zwiększenie zakresu mechanizacji robót.

1. Współczesne systemy obudowy podporowo-kotwowej w polskim górnictwie węgla kamiennego

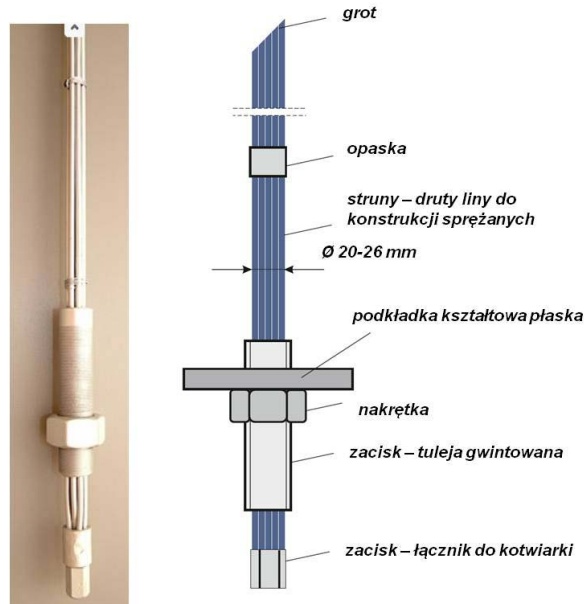
Wzmacnianie obudów podporowych w wyrobiskach korytarzowych najczęściej realizowane jest poprzez przykotwianie odrzwi za pomocą wysokiego kotwienia. Przez wysokie kotwienie należy rozumieć stosowanie kotwi o długości większej niż wysokość wyrobiska. Z oczywistych powodów, aby uniknąć łączenia sztywnych żerdzi wykorzystuje się tu kotwy o cięgnach giętkich. Przedstawione na rysunku 1 schematy przykotwiania odrzwi pokazują współpracę kotwi z obudową podporową realizowaną za pomocą podciągów stalowych (zwykle z kształtowników typu od V25 do V32) stosowaną w polskich kopalniach węgla kamiennego. Podciągi te wykonywane są zazwyczaj z prostek długich, tj. od 4,5 do 6 m lub odcinków krótkich, tj. dłuższych o 30 do 50 cm od rozstawu odrzwi (pot. zwane orczykami) (Rak i in. 2016).



Rys. 1. Przykładowe schematy wzmacniania obudowy łukowej kotwami strunowymi

Fig. 1. Exemplary reinforcement schemes of arch support by cable bolts

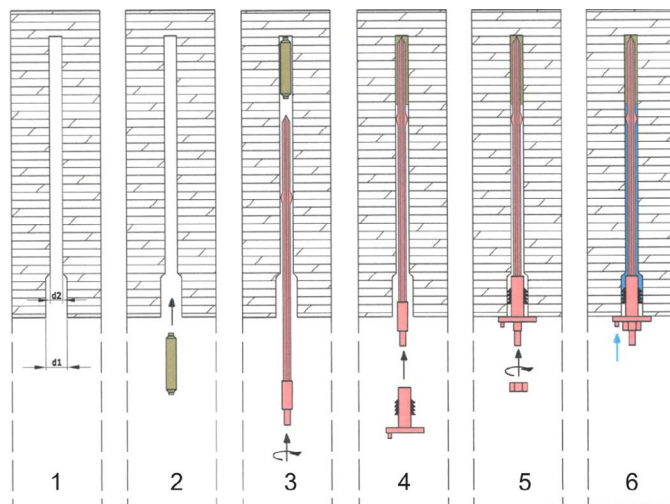
Najczęściej stosowana w polskim górnictwie technologia przykotwiania odrzwi obudowy podporowej polega na zastosowaniu kotwi strunowych wklejanych odcinkowo przy użyciu dwóch lub trzech ładunków żywicznych w otworach o średnicy 28 mm. Długość kotwi zwykle waha się w przedziale 4,5–11 m. Kotwy zbudowane są zwykle z kilku nieskręconych drutów ze stali sprężynowej spiętych kilkoma opaskami na długości cięgna. Głowicę kotwy stanowi tuleja gwintowana, której wewnętrzna, stożkowo wyprofilowana powierzchnia służy do mocowania poszczególnych drutów za pomocą pojedynczego stalowego klina (rys. 2).



Rys. 2. Kotew strunowa typu IR

Fig. 2. IR cable bolt

Od kilku lat na naszym rynku funkcjonuje już rozwiązanie kotwi strunowych pozwalające na jej zainstalowanie na całej długości techniką iniekcijną z wykorzystaniem płynnych żywic dwuskładnikowych. Schemat instalacji takiej kotwy produkcji firmy LEX pokazano na rysunku 3.



Rys. 3. Kotew strunowej iniekcijnej – sposób instalacji

Fig. 3. Injection cable bolt – installation method

W tym przypadku otwór o średnicy 28 lub 32 mm (poz. 1) należy poszerzyć do średnicy około 50 mm na długości od 500 do 1500 mm (w zależności od warunków stropowych). Następnie wprowadza się do otworu pojedynczy ładunek żywiczny (poz. 2) (np. Lokset), po czym wprowadza się ciągną kotwi ruchem posuwisto-obrotowym zadawanym kotwiarką w celu zabudowy wstępnej kotwi (poz. 3). W następnym kroku zabudowuje się głowicę iniekcyjną wraz z uszczelnieniem (poz. 4), a po nakręceniu nakrętki nadaje się naciąg wstępny na kotwi (poz. 5). Ostatnim etapem montażu kotwi jest podłączenie węża tłoczącego pompy dwustrumieniowej do złączki głowicy kotwi i wypełnienie otworu oraz szczelin szybkowiązającą żywicą dobraną do danych warunków górotworu (poz. 6).

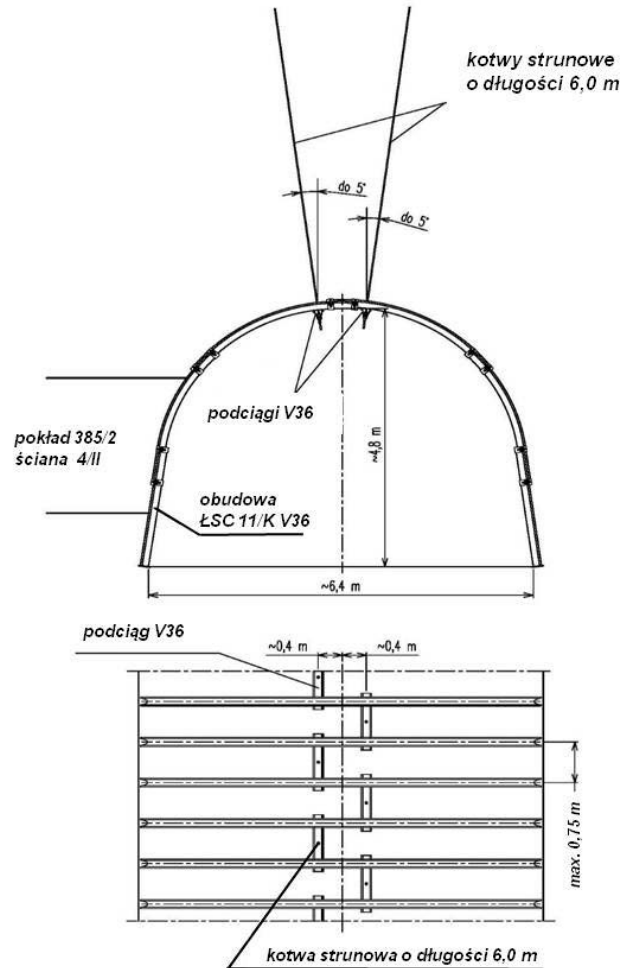
2. Wybrane przykłady zastosowania przykotwiania obudowy podporowej

Główne cele wzmocnienia obudowy podporowej wyrobisk korytarzowych obudową kotwioną to m. in. (Bobek i in. 2014; Burtan i in. 2010; Cholewa i in. 2012; Chmielewski i in. 2009; Rak i Stasica 2006; Rak 2011a):

- bezpodporowe wzmocnienie obudowy szczególnie dla utrzymywania skrzyżowań ściana–chodnik,
- poprawa stateczności wyrobisk przed frontem ściany w strefie ciśnień eksploatacyjnych,
- poprawa stateczności wyrobisk w strefach zaburzeń geologicznych oraz wpływu krawędzi eksploatacyjnych,
- poprawa stateczności wyrobisk utrzymywanych za ścianą,
- zwiększanie podziałki obudowy podporowej,
- wzmocnienie obudowy wyrobisk wielkogabarytowych, m.in. przecinek rozruchowych i likwidacyjnych oraz skrzyżowań wyrobisk korytarzowych.

Najbardziej typowym przykładem zastosowania wysokiego kotwienia jest przykotwienie obudowy wyrobisk przyścianowych, w których kotwy pełnią funkcję podwieszania odrzwi z wypiętymi łukami ociosowymi na skrzyżowaniu ściana-chodnik. Przykłady rozwiązań tego typu wzmocnień obudowy podporowej w wyrobiskach korytarzowych są bardzo liczne. Na rysunku 4 pokazano przykład przykotwiania obudów w chodnikach przyścianowych w LW Bogdanka.

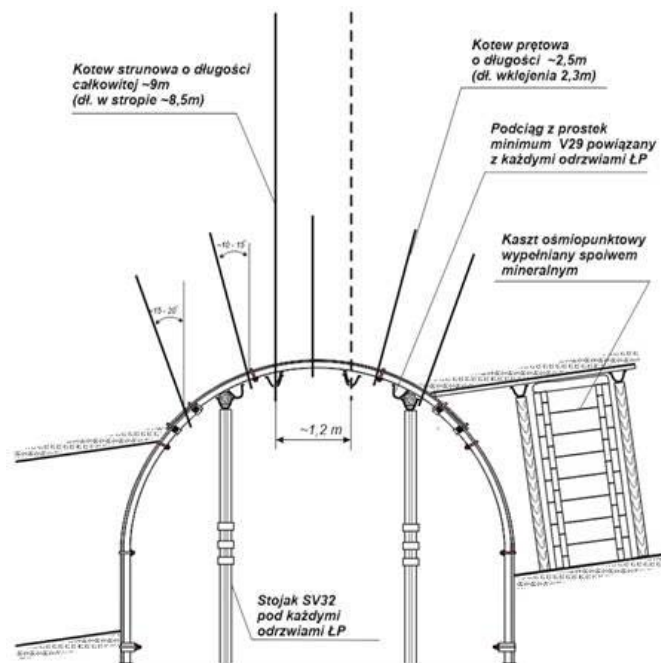
Zasadniczą rolą takiego wzmocnienia jest bezpodporowe utrzymanie skrzyżowania ściana-chodnik, a także poprawa stateczności obudowy wyrobiska oraz zmniejszenie jego zaciskania przed frontem ściany. Przykotwienie łuków jest także ważnym elementem wzmocnienia obudowy wyrobisk utrzymywanych za ścianą, tj. w jednostronnym otoczeniu zrobów. Odpowiednio wysokie przykotwienie odrzwi wydatnie poprawia stateczność takich wyrobisk i w sposób zasadniczy zmniejsza ich konwergencję pionową. Zasadność takiego sposobu wzmocnienia obudowy podporowej potwierdza wiele przykładów z ostatnich kilku lat (Rak 2011a, 2011b; Wardas i in. 2013; Bobek i in. 2014). Rysunek 5 przedstawia systemy podporowo-kotwowe zabezpieczeń chodników utrzymywanych w jednostronnym otoczeniu zrobów w PG Silesia (Rak i in. 2015, 2016).



Rys. 4. Przykładowy schematy przykotwiania chodnika podścianowego w LW Bogdanka

Fig. 4. Exemplary bolting scheme of maingate in the LW Bogdanka mine

Obok kotwienia wysokiego w tym przypadku zastosowano wysokopodporowe kaszty bukowe wypełniane spoiwami mineralno-cementowymi oraz dodatkowe podparcie obudowy stojakami SV. Ważnym aspektem stosowania wysokiego kotwienia jest wzmocnienie obudowy wielkogabarytowych przecieków rozruchowych. Wymagania ekonomiczne powodują, że proces zbrojenia ścian powinien być jak najkrótszy. Przy znacznych gabarytach i masach urządzeń tego kompleksu ważne jest, aby przecinki rozruchowe posiadały gabaryty umożliwiające ich szybki montaż. Z kolei kształt obudowy wyrobiska powinien być w maksymalnym stopniu dostosowany do płaskich stropnic obudowy zmechanizowanej dla wyeliminowania pracochłonnego wypełniania przestrzeni pomiędzy stropnicą sekcji, a stropnicą obudowy podporowej przecinki.

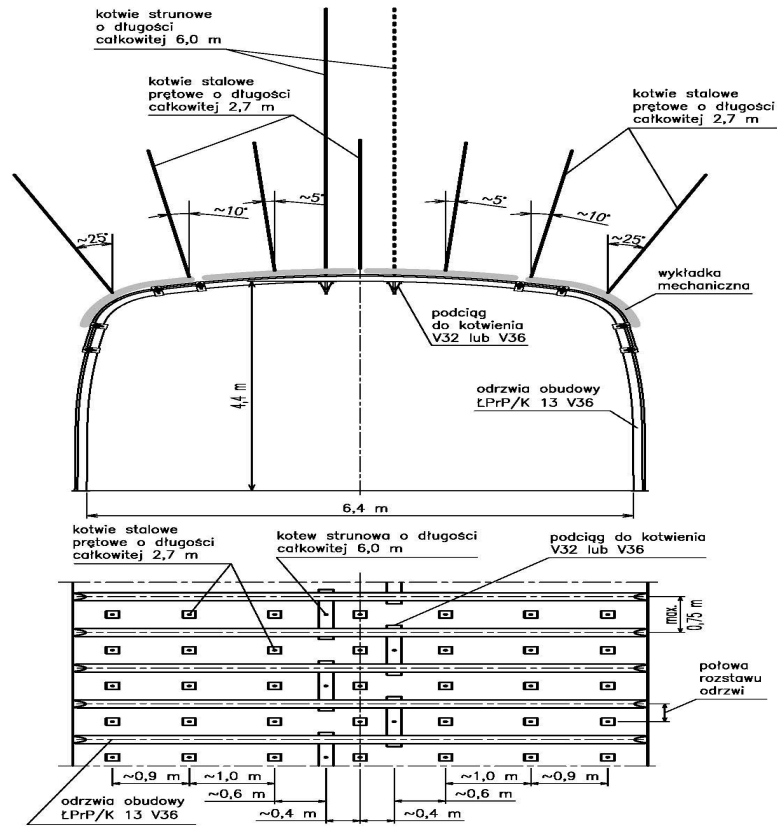


Rys. 5. Schemat zabezpieczenia chodnika w jednostronnym otoczeniu zrobów w PG Silesia

Fig. 5. Scheme of roadway protection in one-sided surroundings of the goaf in PG Silesia

Te dwa wymogi powodują, że coraz częściej stosuje się obudowy mocno spłaszczone jak np. ŁPrP, ŁPSP, które zazwyczaj wymagają wzmocnienia. Wysokie kotwienie pozwala tu na wyeliminowanie typowych wzmocnień podporowych, które istotnie utrudniają proces transportu i zabudowy elementów kompleksu ścianowego w przecince podczas robót zbrojeniowych. Typowy przykład stosowania przykotwiania obudowy przecinek rozruchowych w LW Bogdanka przedstawiają rysunki 6 i 7.

Podobną rolę odgrywa wysokie kotwienie we wzmacnianiu wielkogabarytowych skrzyżowań wyrobisk korytarzowych. Zarówno ze względu na gabaryty zestawów kolejek transportowych, jak i przesypów odstawy taśmowej, skrzyżowania te wymagają utrzymania, zwykle w długim okresie czasu, znacznych przestrzeni ruchowych. Tradycyjne wzmocnienia obudową podporową (zwykle stojakami) zaburzają wydatnie przekrój poprzeczny tych wyrobisk utrudniając realizację transportu i odstawy. Obudowa kotwowa pozwala na zastosowanie wzmocnienia w praktycznie dowolnym punkcie stropu bez generowania takich utrudnień ruchowych. Zdarza się, że w przypadku strategicznych dla kopalń skrzyżowań, liczba kotwi wzmacniających ich obudowę dochodzi do 100 sztuk (PG Silesia), co w praktyce oznacza wzmocnienie o sumarycznej nośności wynoszącej około 30 000 kN.



Rys. 6. Schemat wzmocnienia kotwami przecinki rozruchowej w LW Bogdanka

Fig. 6. Reinforcement scheme of open-off cross cut by means of rock bolts in LW Bogdanka



Rys. 7. Przecinka rozruchowa w obudowie ŁPrP w LW Bogdanka (fot. A. Ruchel)

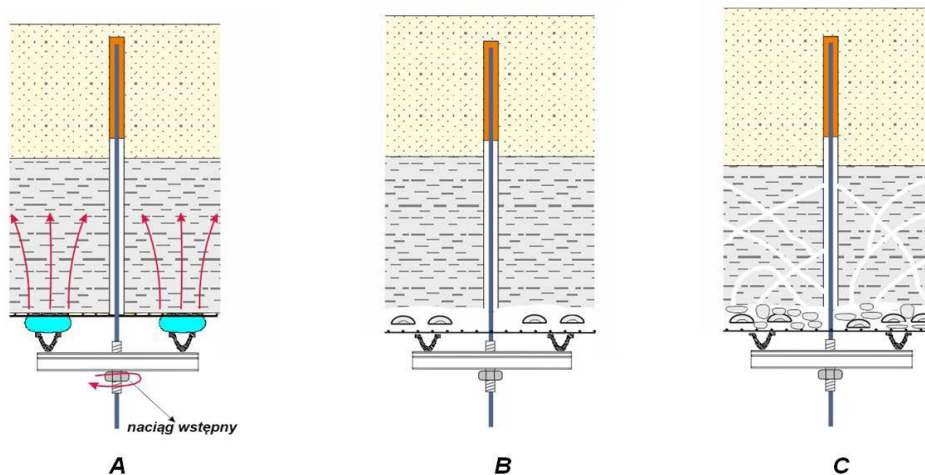
Fig. 7. Open-off cross cut in ŁPrP arch support in LW Bogdanka (phot. A. Ruchel)

3. Współpraca obudowy kotwowej z obudową podporową i górotworem a wykładka mechaniczna

Uzyskanie pożądanego efektu wzmocnienia obudowy podporowej poprzez jej przykotwienie wymaga właściwej współpracy układu górotwór–kotew–obudowa podporowa. Jedną z dróg dla osiągnięcia tego efektu jest zastosowanie małościśliwej wykładki pustki pomiędzy wyłomem wyrobiska, a obudową podporową. Zasadniczym celem stosowania wykładki, a szczególnie wykładki mechanicznej z wykorzystaniem spoiw mineralno-cementowych jest poprawa jakości współpracy obudowy podporowej z górotworem głównie poprzez (Małkowski i in. 2011a; Małkowski i Rak 2011b):

- wczesne podparcie stropu i ociosów,
- wczesne włączenie się kotwi do współpracy z obudową podporową i górotworem,
- bardziej równomierny rozkład obciążenia na całym obwodzie odrzwi,
- zwiększenie powierzchni kontaktu stropu i ociosów z obudową,
- bardziej efektywne wykorzystanie opinki z siatki stalowej.

Jest kwestią absolutnie bezdyskusyjną, że obudowa kotwiowa stosowana jako wzmocnienie odrzwi poprzez ich przykotwienie, przyniesie lepszy efekt w wypadku uzyskania odpowiednio wysokiej szczelności i odpowiednio niskiej ściśliwości wykładki. Na rysunku 8 przedstawiono schemat współpracy obudowy kotwowej z górotworem oraz obudową podporową w przypadku poprawnego wykonania wykładki mechanicznej (poz. A) oraz przy ściśliwej wykładce ręcznej (poz. B i C). Ręczna wykładka lub jej brak powoduje, że kotew, bezpośrednio po zainstalowaniu, nie współpracuje z górotworem.

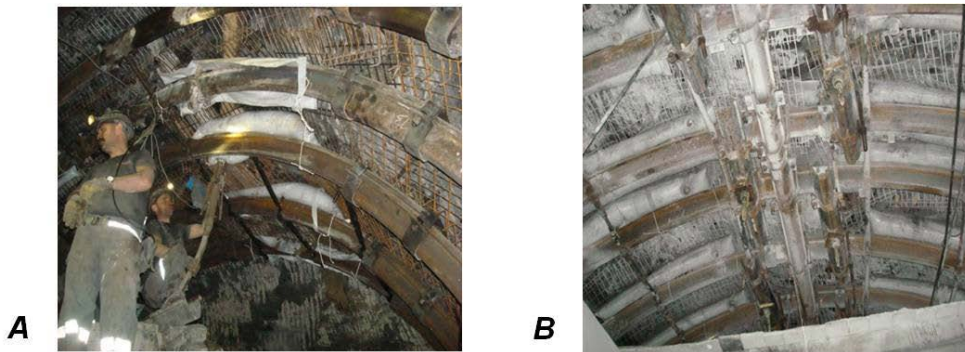


Rys. 8. Wpływ jakości wykładki na współpracę układu górotwór – kotew – obudowa

Fig. 8. Effect of quality of the lining on the setup co-operations of rock mass – rock bolt – arch yielding support

Włączenie się kotwi do współpracy z obudową następuje dopiero po spękaniu górotworu i dodatkowym dociążeniu odrzwi. Nie osiąga się więc efektu wzmocnienia górotworu i au-

tomatycznie ograniczenia jego spękań poprzez skotwienie. Widok prawidłowo wykonanej wykładki w wyrobisku z przykotwionymi łukami stropnicowymi przedstawia rysunek 9 (poz. B). Wykładka, aby mogła spełnić swoją funkcję, powinna być wykonywana na bieżąco w przodku drążonego wyrobiska, rysunek 9 (poz. A).



Rys. 9. Wykonywanie wykładki mechanicznej w przodku chodnika (A) oraz przykotwione łuki stropowe w wyrobisku z wykładką mechaniczną (B)

Fig. 9. Performing the mechanical lining in the forehead of the roadway (A) and bolted roof yielding arches in the roadway with mechanical lining

Najczęściej wystarczające jest, aby wykładka mechaniczna objęła łuki stropnicowe pomiędzy zamkami łączącymi je z łukami ociosowymi, chociaż znane są przypadki, gdzie w bardzo trudnych warunkach wykładkę wykonywano jako pełną, tj. na całym obwodzie wyrobiska i na całej rozpiętości pola pomiędzy łukami obudowy podporowej.

4. Współpraca obudowy kotwowej z obudową podporową i górotworem a naciąg wstępny

Dyskusja nad stosowaniem lub zaniechaniem stosowania naciągu wstępnego w obudowie kotwowej trwa od ponad 20 lat. Jakkolwiek zdania w tym względzie są mocno podzielone w zakresie kotwi instalowanych w stropie przy braku spękań, to zarówno teoretycy, jak i praktycy częściej wskazują na zasadność nadawania naciągu wstępnego w górotworze spękanym (Cała i in. 2001). Taka sytuacja zachodzi w przypadku obudowy podporowej chodnika, która pozwala na znaczne deformacje stropu chodnika jeszcze przed zabudowaniem kotew strunowych, które realizowane jest zwykle kilkaset metrów za drążonym przodkiem lub przed frontem ściany. W tym przypadku naciąg wstępny nadawany na kotwach powoduje klinowanie i spinanie spękań i rozwarstwień górotworu, zwiększając tym samym jego nośność. Aby osiągnąć taki efekt, niezbędne jest nadanie naciągu na odpowiednio wysokim poziomie bezpośrednio na strop wyrobiska poprzez podkładkę stalową. W górnictwie australijskim i amerykańskim, podczas wzmacniającego stosowania obudowy kotwowej za pomocą kotwi strunowych w górotworze spękanym, wywołuje się naciąg na poziomie do-

chodzącym nawet do 300 kN (Stankus i in. 2014). Wymaga to zarówno kotwi o wysokiej nośności, jak i odpowiedniego systemu nadawania naciągu wstępnego.

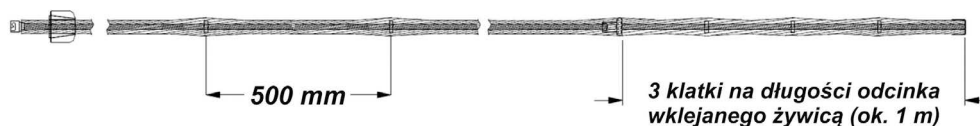
Jak wspomniano w rozdziale 1, standardowo stosowana w polskim górnictwie kotew typu IR wyposażona jest w głowicę z tuleją gwintowaną, która powinna umożliwiać nadawanie naciągu wstępnego. Ze względu na konstrukcję głowicy z drobnozwojowym gwintem, duże opory tarcia oraz jej stosunkowo niską nośność, nadawanie naciągu wstępnego sprowadza się w tym wypadku do tak niskich poziomów, że wyżej opisany efekt wzmocnienia górotworu praktycznie nie zachodzi. W rezultacie przykotwianie wykorzystywane jest jedynie dla zwiększenia nośności odrzwi bez poprawy wartości nośnej samego stropu. W górnictwie światowym stosowanie głowic gwintowanych w kotwach strunowych jest rzadkością i pojawia się głównie w kopalniach czeskich, gdzie technologia ta została przetransferowana z Polski. W pozostałych krajach stosowane są wysokonośne systemy kotwowe w oparciu o cięgna wyposażone w zacisk Gifforda. Przykładem takiego rozwiązania jest kotew Sumo prezentowana na rysunku 10.



Rys. 10. Kotew typu SUMO (Jennmar)

Fig. 10. SUMO bolt (Jennmar)

Kotew Sumo ma średnicę wynoszącą 28 mm i charakteryzuje się wytrzymałością na rozciąganie na poziomie 600 kN. Cięgno kotwi składa się z 9 drutów o średnicy 7 mm. Centralnie w kotwi umieszczono wężyk, który sięga do około metra od końca kotwi, który służy do podawania zaczynów cementowych celem uzyskania wklejenia kotwi na całej długości. Kotew posiada wybrzuszenia (klatki) rozmieszczone co około 0,5 m wzdłuż cięgna pozostającego w górotworze, co dodatkowo podnosi wartość nośną całego układu, rysunek 11.

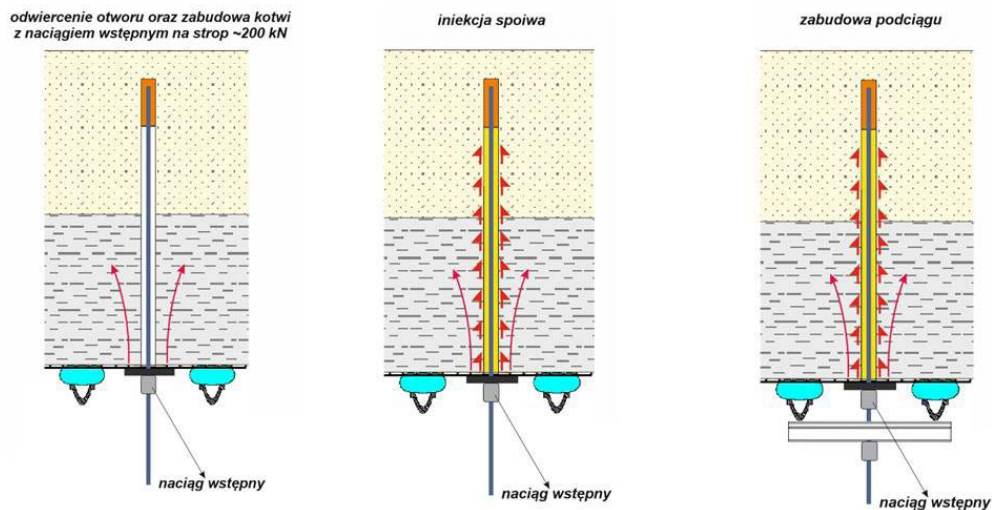


Rys. 11. Schemat konstrukcji kotwi typu SUMO (Jennmar)

Fig. 11. Construction scheme of SUMO bolt (Jennmar)

Konstrukcja kotwi umożliwia więc zarówno nadawanie wysokiego naciągu wstępnego, jak również ostateczną zabudowę kotwi poprzez jej wklejenie na całej długości, co wydatnie poprawia zdolność do wzmacniania otaczającego górotworu. Jej właściwości oraz konstrukcja powodują, że po drobnej modyfikacji mogłaby być szczególnie przydatna do wzmacniania górotworu i jednoczesnego przykotwiania obudowy podporowej. Na rysunku 12 schematycznie pokazano propozycję takiego procesu realizowanego w trzech etapach.

W pierwszym etapie, w wyrobisku zabezpieczonym obudową podporową, za drążonym przodkiem lub przed postępującą ścianą (min. 100 m), następuje wiercenie otworu o średnicy 42 mm o długości odpowiadającej długości kotwi. Kotew instalowana jest w otworze za pomocą dwóch ładunków żywicznych o długości 0,6 m każdy, po czym następuje nadanie naciągu wstępnego na poziomie 200–300 kN i zabudowa pierwszego zacisku Gifforda. Nadawanie naciągu wstępnego odbywa się tu przy użyciu niewielkiego urządzenia hydraulicznego zasilanego ręczną pompką olejową lub z agregatu wysokociśnieniowego.



Rys. 12. Schemat wzmocnienia górotworu i obudowy podporowej przy użyciu kotwi Sumo

Fig. 12. Reinforcement scheme of rock mass and arch yielding support by means of SUMO bolts

W etapie drugim podawane jest spoiwo mineralno-cementowe, które wypełnia szczelnie przestrzeń otworu, a po związaniu zaczynu stanowi dodatkowe adhezyjne wzmocnienie skał stropowych. Spoiwo podawane jest typowymi pompami śrubowymi poprzez zabudowę węża tłoczącego i specjalnego adaptera na wystającej końcówce kotwi. W etapie trzecim na wystającym z otworu odcinku kotwi zabudowywana jest prostka przykotwiająca łuki stropowe, którą podtrzymuje drugi zacisk Gifforda. Tak zabudowana kotew pozwala na pełne jej wykorzystanie dla wzmacniania nie tylko obudowy podporowej, ale także górotworu stropowego. Zdaniem autorów proponowane rozwiązanie pozwoli na jednoczesne osiągnięcie trzech celów:

- wydatne ograniczenie zaciskania chodników w strefie ciśnień eksploatacyjnych,
- bezpodporowe i bezpieczne utrzymanie skrzyżowania ściana-chodnik,
- zdecydowaną poprawę stateczności obudowy wyrobisk utrzymywanych w jednostronnym otoczeniu zrobami.

5. Nowe rozwiązania w mechanizacji wysokiego kotwienia

Sposób zabudowy kotwi strunowych praktycznie nie zmienił się od początku ich stosowania w polskim górnictwie. Wykorzystuje się tutaj zasadniczo dwa typy kotwiarek indywidualnych – o zasilaniu pneumatycznym (np. Turbololter) oraz zasilaniu hydraulicznym (np. UWM). Stosowanie takich urządzeń przy zabudowie kotwi strunowych ogranicza istotnie wydajność robót, co wpływa na wysoki koszt instalacji, który zwykle przekracza trzykrotnie koszt materiałowy. W 2017 roku czeska firma Geofinal wprowadziła na rynek specjalistyczne urządzenie do wykonywania obudowy kotwowej pod nazwą handlową Andribot, rysunek 13.



Rys. 13. Samobieżna kotwiarka ANDRIBOT 9 (Geofinal)

Fig. 13. ANDRIBOT 9 self-propelled roof bolter (Geofinal)

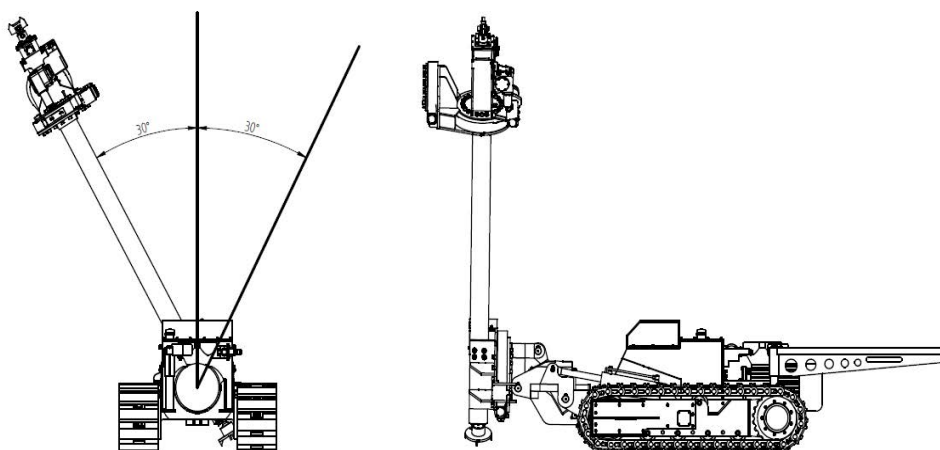
Urządzenie to charakteryzuje się niewielkimi gabarytami (dł. 2800 mm, szer. 1100 mm i wys. 1200 mm), co przy samojezdnym podwoziu pozwala na bezkolizyjne przemieszczanie się w typowych wyrobiskach w obudowie ŁP wyposażonych w odstawę taśmową oraz system transportu kolejkami podwieszonymi. W pełni zautomatyzowane urządzenie pozwala nie tylko na realizację wiercenia oraz kotwienia, ale także dzięki hydraulicznie podnoszonemu podestowi robocznemu umożliwia bezpieczne wykonywanie robót pod pułapem wyrobisk (instalowanie podkładki, zacisków, nadawanie naciągu wstępnego oraz zabudowa

podciągów przykotwionych), rysunek 14. Hydraulicznie sterowany suport urządzenia pozwala na wykonywanie robót wiertniczych i kotwienia pod kątem 30° , co praktycznie pozwala na wykonanie dowolnej siatki kotwienia stropu z jednej pozycji, rysunek 15.



Rys. 14. Samobieżna kotwiarka ANDRIBOT – pomost roboczy (Geofinal)

Fig. 14. ANDRIBOT self-propelled roof bolter – working platform (Geofinal)



Rys. 15. Samobieżna kotwiarka ANDRIBOT – zakres kotwienia (Geofinal)

Fig. 15. ANDRIBOT self-propelled roof bolter – bolting range (Geofinal)

Przedstawione powyżej urządzenie nie ma aktualnie odpowiednika charakteryzującego się tak wysoką mobilnością, zakresem pracy i wielofunkcyjnością przy jednocześnie niewielkich gabarytach. Szacuje się, że jego zastosowanie umożliwi potrojenie wydajności robót związanych z wysokim kotwieniem w wyrobiskach korytarzowych zabezpieczonych obudową podporową. Nowoczesne i ergonomiczne rozwiązanie podnoszonego pomostu roboczego wpłynie nie tylko na poprawę wydajności, ale przede wszystkim na wzrost bezpieczeństwa robót.

Podsumowanie

Coraz trudniejsze warunki geologiczno-górnice polskich złóż węgla kamiennego generują wzrost zagrożenia zawalowego w wyrobiskach korytarzowych. Wzmoczone ciśnienia wpływają na wzrost konwergencji wyrobisk zabezpieczanych podatną obudową podporową. W tej sytuacji, przykotwianie odrzwi jawi się jako podstawowa metoda, która pozwala na skuteczne zwalczanie tych negatywnych aspektów prowadzenia działalności górniczej na dużych głębokościach. Dla zwiększenia efektywności stosowanych rozwiązań, a przede wszystkim obniżenia kosztów drążenia wyrobisk korytarzowych należy poszukiwać nowych rozwiązań w technologii wysokiego kotwienia. Pięć najistotniejszych jej elementów, które wymagają szerszego i pilnego wdrożenia w naszych kopalniach to:

- powszechne stosowanie wykładki mechanicznej,
- zwiększenie nośności kotwi,
- nadawanie naciągu wstępnego na odpowiednio wysokim poziomie,
- wklejanie kotwi na całej długości,
- wzrost mechanizacji procesu kotwienia.

Artykuł przygotowany w ramach pracy statutowej AGH Akademii Górniczo-Hutniczej nr 11.11.100.005.

Literatura

- Bobek i in. 2014 – Bobek, R., Śledź T., Ratajczak A. i Głuch P. 2014. Problemy utrzymania chodników przyścianowych w warunkach zagrożeń naturalnych w KWK „Knurów-Szczygłowice” Ruch Knurów. *Zeszyty Naukowe Instytutu Gospodarki Surowcami Mineralnymi i Energią PAN* nr 86, s. 123–149.
- Burtan i in. 2010 – Burtan, Z., Rak, Z. i Stasica, J. 2010. Kierunki rozwoju technologii przygotowawczych w polskim górnictwie węgla kamiennego. *Bezpieczeństwo Pracy i Ochrona Środowiska w Górnictwie* 2, s. 3–10.
- Cała i in. 2001 – Cała, M., Flisiak, J. i Tajduś, A. 2001. Mechanizm współpracy kotwi z górotworem o zróżnicowanej budowie. *Biblioteka Szkoły Eksploatacji Podziemnej*, Kraków: Instytut Gospodarki Surowcami Mineralnymi PAN, 189 s.
- Chmielewski i in. 2009 – Chmielewski, J., Karlikowski, S. i Kozek, B. 2009. Poprawa postępów drążenia wyrobisk przygotowawczych w świetle doświadczeń kopalni Lubelski Węgiel „Bogdanka” S.A. *Materiały Konferencyjne Szkoły Eksploatacji Podziemnej*, Kraków, s. 253–263.
- Cholewa i in. 2012 – Cholewa, M., Rak, Z. i Stasica, J. 2012. Metody i efekty wzmocnienia wyrobiska przyścianowego w celu jego utrzymania za frontem ściany. *Budownictwo Górnicze i Tunelowe* 3, s. 27–38.
- Geofinal. Vrtaci stroje. [Online] Dostępne w: http://www.jennmar.com/pdfs/JENNMAR_Products_Interactive_web.pdf [Dostęp: 12.06.2017].

- Jennmar. *Coal and hard rock mining*. [Online] Dostępne w: <http://www.geofinal.cz/vrtaci-stroje> [Dostęp: 12.06.2017].
- Małkowski i in. 2011a – Małkowski, P., Rak, Z. i Stasica, J. 2011. Elementy wykonywania wykładki mechanicznej w świetle dotychczasowych doświadczeń. *Prace Naukowe GIG, Problemy współczesnego Górnictwa*. Kwartalnik nr 1/1, s. 316–326.
- Małkowski, P. i Rak, Z. 2011. Wpływ wykładki mechanicznej na stan naprężenia i wyężenia górotworu w otoczeniu chodnika przyścianowego wykonanego w słabych skałach karbońskich. *Prace Naukowe GIG, Problemy współczesnego Górnictwa*. Kwartalnik nr 1/1, s. 251–262.
- Rak, Z. i Stasica, J. 2006. Kotew strunowa jako element obudowy wyrobisk korytarzowych w polskich kopalniach węgla kamiennego. *Przegląd Górniczy* nr 9, s. 21–29.
- Rak, Z. 2011a. Utrzymanie wyrobisk przyścianowych za frontem eksploatacji w trudnych warunkach geologiczno-górnictwowych na przykładzie Kopalni LW „Bogdanka” S.A. Cz. 1. *Przegląd technologii. Przegląd Górniczy* nr 1–2, s. 33–42.
- Rak, Z. 2011b. Utrzymanie chodnika za ścianą w trudnych warunkach geologiczno-górnictwowych na przykładzie Kopalni LW „Bogdanka” S.A. Cz. II. Doświadczenia ruchowe. *Przegląd Górniczy* nr 1–2, s. 43–50.
- Rak i in. 2015 – Rak, Z., Stasica, J., Ciepłiński, Z. i Borgiel, D. 2015. Wysokowydajny przodek chodnikowy w drażeniu wyrobisk przewidzianych do późniejszego wykorzystania w jednostronnym otoczeniu zrobów. *Przegląd Górniczy* nr 6, s. 16–22.
- Rak i in. 2016 – Rak, Z., Stasica, J. i Rawicki, Z. 2016. Wybrane zagadnienia stosowania obudowy kotwowej dla wzmocnienia obudowy podporowej w wyrobiskach przygotowawczych. *Bezpieczeństwo Pracy i Ochrona Środowiska w Górnictwie* 2, s. 3–13.
- Stankus i in. 2014 – Stankus, J., Li, X., Giza, D. i Rutyna, M. 2014. Kotwienie górotworu i cementacja: zastosowanie kotew linowych SUMO w Western U.S. Longwall Recovery. Materiały konferencyjne: XXI Międzynarodowa Konferencja Naukowo-Techniczna z cyklu górnictwa zagrożenia naturalne 2014 Zagrożenia naturalne a bezpieczne i efektywne Kopalnie, s. 35–37.
- Wardas i in. 2013 – Wardas, A., Bobek, R., Śledź, T., Mąka, B., Ratajczak, A. i Głuch, P. 2013. Utrzymanie chodnika przyścianowego 20a w pokładzie 405/3 w warunkach zagrożeń naturalnych kopalni „Knurów – Szczygłowice” Ruch Knurów. *Górnictwo i Geologia* t. 8, z.1. Gliwice, s. 125–139.
- Wardas i in. 2016 – Wardas, A., Bobek, R., Śledź, T., Twardokęs, J., Ratajczak, A. i Głuch, P. 2016. Sposoby wzmocnienia górotworu dla poprawy stateczności wyrobisk korytarzowych na dużej głębokości w warunkach występowania zagrożeń naturalnych i technicznych w kopalniach węgla kamiennego. *Zeszyty Naukowe Instytutu Gospodarki Surowcami Mineralnymi i Energią Polskiej Akademii Nauk* nr 94, s. 53–66.